

Geometrics Surfaces & Technical Vocabulary

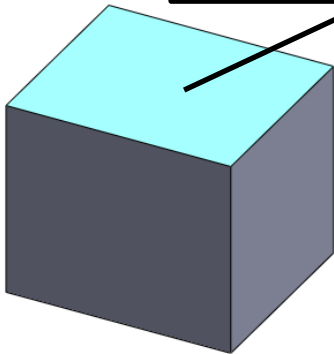
I. Geometrics Surfaces

All of parts contain Geometrics Surfaces.

Toutes les pièces contiennent des surfaces géométriques

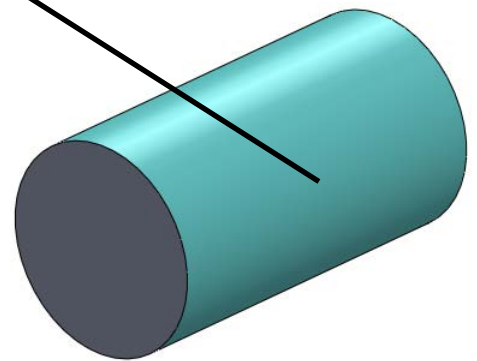
Plane or Planar Surface

**Plan ou
Surface plane**



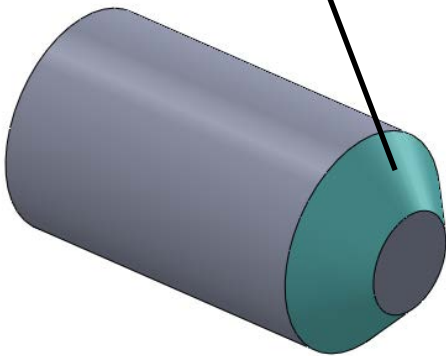
Cylinder or Cylindrical Surface

**Cylindre ou
Surface cylindrique**



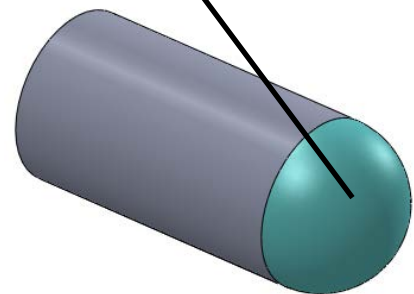
Cone or Conical Surface

**Cône ou Surface
Conique**



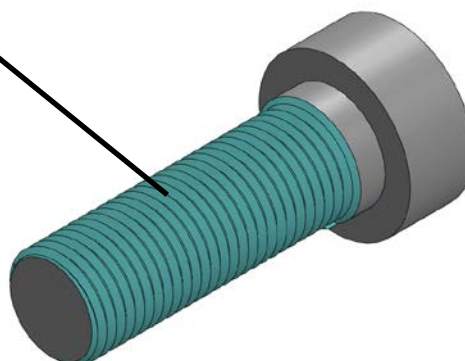
Sphere or Spherical Surface

**Sphère ou
Surface Sphérique**



Helical Surface

Surface Hélicoïdale



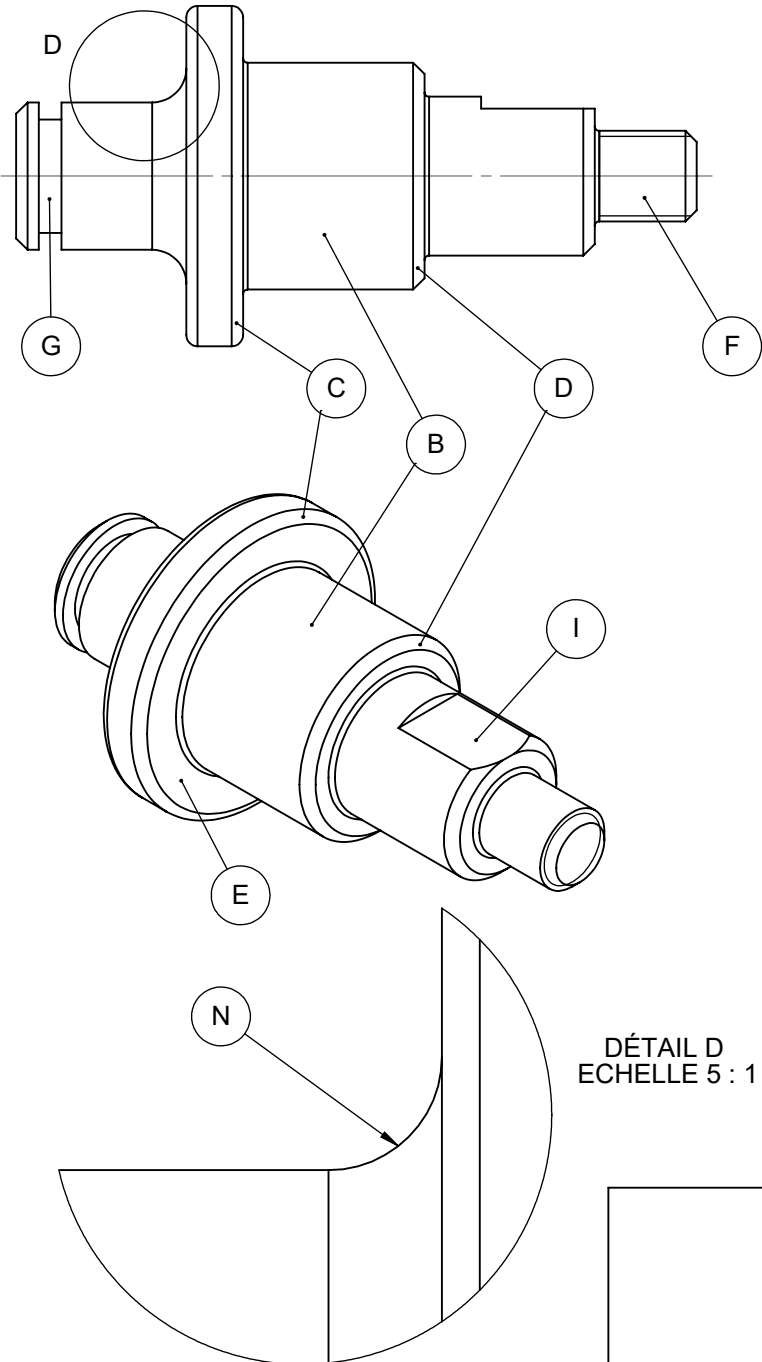
II. Technical Vocabulary

To understand each other, we need to use the same vocabulary. It is the same for the components' shape. To discover the vocabulary, match the marks (A, B, C) corresponding with the parts on the schematic.

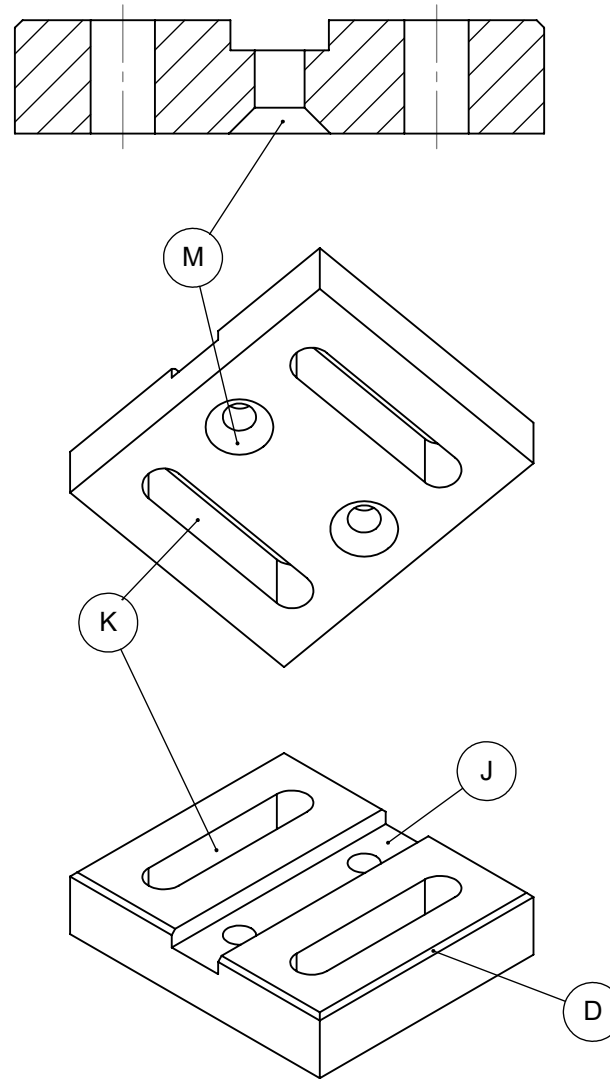
REP	VOCABULAIRE TECHNIQUE DES FORMES	DEFINITION GENERALE	PIÈCE
A	BORE ALESAGE	Cylindric (or non-cylindric) containing shape Forme contenant cylindrique ou non	Split ring
B	SHAFT ARBRE	Cylindric (or non-cylindric) contained element Élément contenu cylindrique ou non	Shaft
C	ROUND EDGE ARRONDI	Partial circular section intended to remove a sharp edge. Surface à section circulaire partielle qui est destinée à supprimer une arête vive.	Shaft
D	CHAMFER CHANFREIN	Small surface obtained by deleting an edge on a component Petite surface obtenue par suppression d'une arête sur une pièce	Shaft & Stand
E	SHOULDER EPAULEMENT	Sudden change of a component section by machining Changement brusque de la section d'une pièce par usinage	Shaft
F	THREAD FILETAGE	Helical surface made from a cylinder or an outer cone Surface(s) hélicoïdale(s) exécutée(s) à partir d'un cylindre ou d'un cône EXTERIEUR	Shaft

G	GROOVE GORGE	Narrow clearance usually circular on its bottom/inferior part. Dégagement étroit généralement arrondi à sa partie inférieure	Shaft
H	COUNTER HOLE LAMAGE	Cylindric compartment generally made to « drown » a screw head Logement cylindrique généralement destiné à « noyer » une tête de vis	Split ring
I	LAND MEPLAT	Flat surface on a circular section component Surface plane sur une pièce à section circulaire	Shaft
J	SLOT RAINURE	Long cut on a component to fit a key, a strip or more generally a tenon Entaille longue dans une pièce pour recevoir une clavette, une languette ou plus généralement un tenon	Stand
K	OBLONG HOLE TROU OBLONG	Hole rather long than large and finished by two half-cylinders Trou plus long que large, terminé par deux demi-cylindres.	Stand
L	TAPPING HOLE TARAUDEGE	Helical surface made from a cylinder or an inner cone Surface(s) hélicoïdale(s) exécutée(s) à partir d'un cylindre ou d'un cône INTERIEUR	Split ring
M	COUNTER SUNK HOLE TROU FRAISE	Conical compartment generally made to « drown » a screw head Logement conique généralement destiné à « noyer » une tête de vis	Stand
N	FILLET CONGE	Partial circular section surface designed to connect two surfaces forming an incoming angle Surface à section circulaire partielle et destinée à raccorder deux surfaces formant un angle rentrant	Shaft

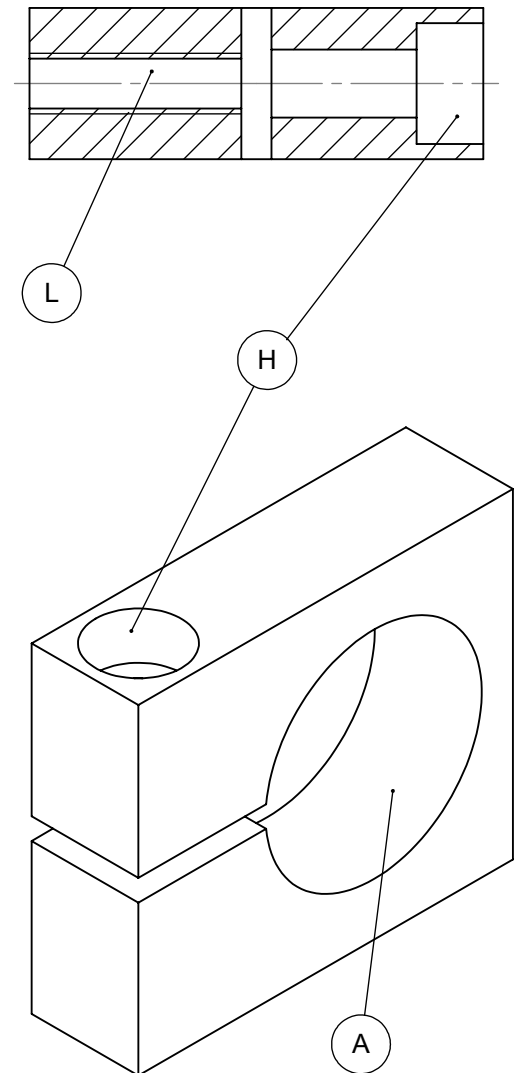
SHAFT (ARBRE)



STAND (SUPPORT)



SPLIT RING (PINCE)



TECHNICAL VOCABULARY
/ VOCABULAIRE TECHNIQUE